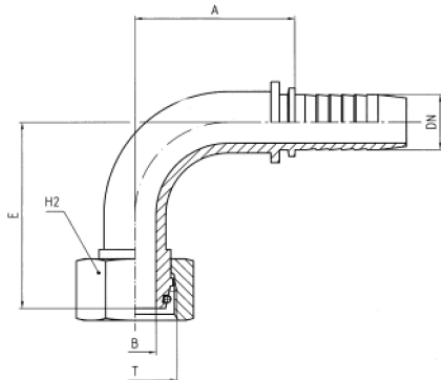


DKOL 90°



Dichtkegel mit O-Ring nach DIN 3865, mit Überwurfmutter, leichte Reihe

Metric female swivel, O-Ring, sealed acc. to DIN 3865, light series

Max. Betriebsdrücke entsprechen den DIN-Normen der Anschlussform oder der verarbeiteten Schlauchtypen

Max. working pressures conform to DIN standards for connection type or the processed hose types

Werkstoff: Stahl / verzinkt / gelb chromatiert (andere Werkstoffe auf Anfrage)

Material: steel/galvanised/yellow chromated (other materials on request)

DN	Gewinde T Thread	Rohr Pipe	E +/- 4	H2	B	A	Gewicht Weight	Bezeichnung Product Name	Artikel-Nummer Part Number
----	------------------	-----------	---------	----	---	---	----------------	--------------------------	----------------------------

25	M45 x 2,0	35	85,0	50	21	auf Anfrage / on request	0,65	DKOL DN25-32 90°	N0-025P032-090-001
25	M45 x 2,0	35	90,0	50	21		0,66	DKOL DN25-32 90°	N0-025P032-090-002
25	M45 x 2,0	35	128,0	50	21		0,55	DKOL DN25-32 90°	N0-025P032-090-003
25	M52 x 2,0	42	100,0	60	21		0,98	DKOL DN25-40 90°	N0-025P040-090-001
31	M30 x 2,0	22	110,0	36	27		0,57	DKOL DN32-20 90°	N0-032P020-090-002
31	M45 x 2,0	35	75,0	50	27		0,61	DKOL DN32 90°	N0-032P032-090-001
31	M45 x 2,0	35	80,0	50	27		0,76	DKOL DN32 90°	N0-032P032-090-002
31	M45 x 2,0	35	85,0	50	27		0,63	DKOL DN32 90°	N0-032P032-090-003
31	M45 x 2,0	35	100,0	50	27		0,69	DKOL DN32 90°	N0-032P032-090-004
31	M45 x 2,0	35	113,0	50	27		0,87	DKOL DN32 90°	N0-032P032-090-005
31	M45 x 2,0	35	120,0	50	27		0,73	DKOL DN32 90°	N0-032P032-090-006
31	M45 x 2,0	35	135,0	50	27		0,76	DKOL DN32 90°	N0-032P032-090-007
31	M45 x 2,0	35	140,0	50	27		0,76	DKOL DN32 90°	N0-032P032-090-008
31	M45 x 2,0	35	160,0	50	27		1,00	DKOL DN32 90°	N0-032P032-090-009
38	M52 x 2,0	42	85,0	60	33		1,00	DKOL DN38 90°	N0-038P040-090-001
38	M52 x 2,0	42	170,0	60	33		1,34	DKOL DN38 90°	N0-038P040-090-003
51	M52 x 2,0	42	150,0	60	44		1,42	DKOL DN50-38 90°	N0-050P040-090-003

Abweichende Abmaße / Sprünge / Winkel auf Anfrage
 Technische Änderungen behalten wir uns vor
 Spezielle Anfertigungen auf Anfrage
 Specifications subject to change without notice
 Special applications on request



Bitte beachten Sie die Sicherheitshinweise

Please, notice the security direction

Maße in mm
 Gewicht in kg

Dimensions in mm
 Weight in kg